

7g МИНИАТЮРНЫЕ ВЫКЛЮЧАТЕЛИ СЕРИИ 83 132, 83 133, 83 400 и 83 544, 83 545

• Назначение

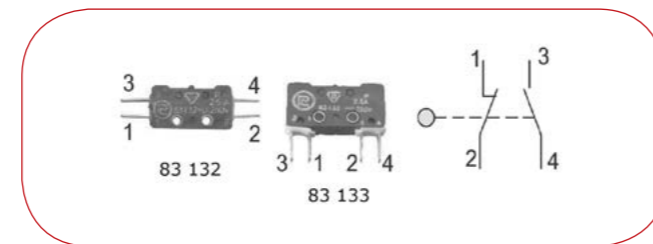
Миниатюрные концевые выключатели - это выключатели, управляемые через соответствующий приводной элемент. Положение и скорость движения подвижных контактов, а также время их переключения зависит от положения и скорости передвижения управляющего элемента, воздействующего на толкатель соответствующей силой, вызывающей замыкание или размыкание контактов выключателя. Система подвижных контактов нестабильная - после исчезновения силы, действующей на толкатель, подвижные контакты возвращаются в исходное положение. Миниатюрные концевые выключатели с ручным приводом предназначены для применения в автоматизированных приводных системах, а также цепях управления, контрольных и измерительных цепях переменного и постоянного тока. Миниатюрные концевые выключатели с ручным приводом характеризуются, прежде всего:

- малыми габаритными размерами;
- малой силой управления;
- большой повторяемостью размеров;
- большой соединительной и механической прочностью;
- большим разнообразием приводов.

• Конструкция и действие

В выключателях серии 83 132 без коробки, внутри корпуса изготовленного из пластмассы, находятся подвижные контакты, замыкающие и размыкающие. Выключатели серии 83 132 оснащены присоединительными паяльными концами L1, выведенными параллельно продольной оси приводного элемента для подключения проводов с сечением до 1 мм². В выключателях серии 83 133 без коробки внутри корпуса, изготовленного из пластмассы, находятся подвижные переключающие, замыкающие и размыкающие контакты. Выключатели серии 83 133 оснащены присоединительными паяльными концами L1 или концами для печатных плат LO, выведенными перпендикулярно продольной оси приводного элемента.

• Схемы



7g.1 Технические параметры

	83 132	83 133	83 400
Номинальное напряжение U_i	250V		
Номинальное напряжение коммутации U_e AC-15 DC-13	230V 50...60Hz 220V		
Номинальный постоянный ток I_d	6A		
Номинальные токи коммутации: - для выключателей с двумя прерывателями $I_{eAC15} U_e 230V, 50...60Hz$ $I_{eDC13} U_e 220V=$	2,5A 0,3A		
Ограниченный выдерживаемый ток при взаимодействии с предохранителем Bi-Wts с номинальным током 10A	1000A		
Механическая стойкость - для выключателей двуполюсных, однополюсных без дополнительного привода - для выключателей двуполюсных, однополюсных с дополнительным приводом - для выключателей 83400 и 83401 - для выключателей 83402 и 83403	1x10 ⁷ 0,5x10 ⁷		9x10 ⁶ 8x10 ⁶
Коммутационная стойкость - для выключателей двуполюсных AC15 DC13	85x10 ³ 30x10 ³		
Номинальная частота коммутаций (ком. /ч)	3600		1200
Скорость приводного элемента [м/с]	17x10 ⁻⁶ ...1		
Сечение присоединительных проводов [мм ²]	0,75...1,5		
Окружающая температура - для умеренного климата [°C]	-25...+40		
Степень защиты - корпуса - присоединительных концов	IP 40 IP 00		IP 65 IP 65
Действие контактов	постепенное (мгновенного действия)		

• СИЛЫ И ПУТИ МИНИАТЮРНЫХ ВЫКЛЮЧАТЕЛЕЙ

Основные миниатюрные выключатели

Тип выключателя	Положение действия	Сила переключения	Сила возвратного переключения	Макс.приводная сила	Путь переключения	Путь после переключения	Дифференциальный путь
	PA [мм]	FC [N]	FR [N]	FFC [N]	CA [мм]	CRA [мм]	CD [мм]
83 132 83 133	7,7 ^{+0,2}	макс. 1,6	мин. 0,4	макс. 10	макс. 0,8	мин. 0,3	0,35 ^{+0,1}

Миниатюрные выключатели с дополнительными приводами

Тип выключателя	Активная длина рычага	Путь переключения	Положение действия	Сила срабатывания
	[мм]	CA [мм] макс	PA [мм]	FC [N] макс
83 132 54A 83 133 54A	7,7 ^{+0,2}	1,1	8,2 ^{+0,8}	1,55
	14,75 ^{+0,3}	2,15	9,5 ^{+0,8}	0,9
	35,75 ^{+0,5}	5,15	10 ^{+1,5}	0,34
83 132 54E 83 133 54E	7,5 ^{+0,2}	1,1	14,7 ^{+0,8}	2,3
	14,1 ^{+0,3}	2,05	15,6 ^{+0,8}	1,0
	34,4 ^{+0,5}	5,4	15,6 ^{+1,4}	0,34
83 132 54K 83 133 54K	9,3 ^{+0,2}	1,35	14,7 ^{+0,8}	2,8
	15,4 ^{+0,3}	2,3	15,6 ^{+0,8}	1,05
	35 ^{+0,5}	5,05	16 ^{+1,4}	0,34

Комплекты выключателей





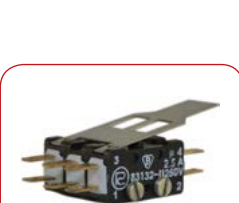


83 132 54A2 83 133 54A2	30 ^{+0,5}	4,3	10,65 ^{+2,8}	0,8
83 132 54A3 83 133 54A3	30 ^{+0,5}	4,3	10,65 ^{+2,8}	1,2

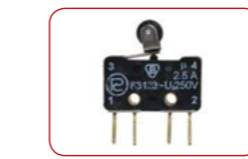
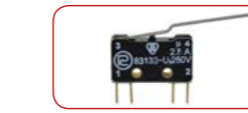
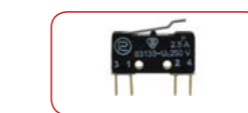
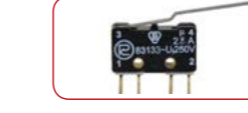
7g.2 ВИДЫ ВЫКЛЮЧАТЕЛЕЙ

• Миниатюрные выключатели серии 83 132, 83 133



Тип выключателя	Описание	Номер в каталоге	Масса (г)
83 132	Основной выключатель двуполюсный, с четырьмя присоединительными концами, выведенными перпендикулярно продольной оси приводного элемента, с втулками в крепящих отверстиях, с позолоченными присоединительными концами	59-691012	0,0019
83 132s	Основной выключатель ..., с серебряными присоединительными концами	59-691101	0,0019

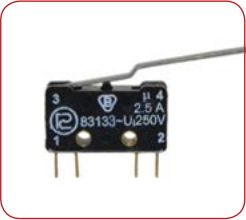






Тип выключателя	Описание	Длина рычага	Номер в каталоге	Масса (г)
	83 132 54 AR-7,7	7,7	59-681112	0,0021
	83 132 54 AR-14,75	14,75	59-681122	0,00215
	83 132 54 AR-35,75	35,75	59-681132	0,0023
	83 132s 54 AR-7,7	7,7	59-682711	0,0021
	83 132s 54 AR-14,75	14,75	59-682721	0,00215
	83 132s 54 AR-35,75	35,75	59-682731	0,0023
	83 132 54 ER-7,5	7,5	59-681312	0,0023
	83 132 54 ER-14,1	14,1	59-681322	0,0024
	83 132 54 ER-34,4	34,4	59-681332	0,0025
	83 132s 54 ER-7,5	7,5	59-682911	0,0023
	83 132s 54 ER-14,1	14,1	59-682921	0,0024
	83 132s 54 ER-34,4	34,4	59-682931	0,0025
	83 132 54 KR-9,3	9,3	59-681512	0,0023
	83 132 54 KR-15,4	15,4	59-681522	0,0024
	83 132 54 KR-35,0	35,0	59-681532	0,0027
	83 132s 54 KR-9,3	9,3	59-684111	0,0023
	83 132s 54 KR-15,4	15,4	59-684121	0,0024
	83 132s 54 KR-35,0	35,0	59-684131	0,0027
	83 132 54 A2	30	59-601012	0,0058
	83 132s 54 A2	30	59-601051	0,0058
	83 132 54 A3	30	59-601032	0,0087
	83 132s 54 A3	30	59-601071	0,0087



83 133	Основной миниатюрный выключатель однополюсный, с четырьмя соединительными концами, выведенными параллельно продольной оси приводного элемента, с втулками в крепящих отверстиях - паяльными присоединительными концами L1, с позолоченными присоединительными концами	59-691022	0,0021
83 133s	Основной миниатюрный выключатель..., с серебряными присоединительными концами	59-691111	0,0021
83 133 (LO)	Основной миниатюрный выключатель однополюсный, с четырьмя соединительными концами, выведенными параллельно продольной оси приводного элемента, с втулками в крепящих отверстиях - присоединительными концами для печатных плат LO, с позолоченными присоединительными концами	59-691032	0,0021
83 133 (LO)s	Основной миниатюрный выключатель..., с серебряными присоединительными концами	59-691091	0,0021

Тип выключателя	Описание	Длина рычага	Номер в каталоге	Масса (г)
83 133 54 AR-7,7 83 133 54 AR-14,75 83 133 54 AR-35,75	Выключатели 83 133, управляемые плоским рычагом, с паяльными соединительными концами, с позолоченными присоединительными концами	7,7	59-681212	0,0023
		14,75	59-681222	0,00235
		35,75	59-681232	0,00255
83 133s 54 AR-7,7 83 133s 54 AR-14,75 83 133s 54 AR-35,75	Выключатели 83 133s ..., с серебряными присоединительными концами	7,7	59-682811	0,0023
		14,75	59-682821	0,00235
		35,75	59-682831	0,00255
83 133 (LO) 54 AR-14,75 83 133 (LO) 54 AR-35,75	Выключатели 83 133, управляемые плоским рычагом, с соединительными концами для печатных плат LO, с позолоченными присоединительными концами	14,75	59-6860222	0,00255
		35,75	59-6860432	0,0025
83 133s (LO) 54 AR-7,7 83 133s (LO) 54 AR-14,75 83 133s (LO) 54 AR-35,75	Выключатели 83 133s s..., с серебряными присоединительными концами	7,7	59-6860511	0,0023
		14,75	59-6860621	0,00235
		35,75	59-6860831	0,00255
83 133 54 ER-7,5 83 133 54 ER-14,1 83 133 54 ER-34,4	Выключатель 83 133, управляемый плоским рычагом с роликом в оси рычага, с паяльными соединительными концами L1, с позолоченными присоединительными концами	7,5	59-681412	0,0025
		14,1	59-681422	0,0026
		34,4	59-681432	0,0029
83 133s 54 ER-7,5 83 133s 54 ER-14,1 83 133s 54 ER-34,4	Соединители 83 133s ..., с серебряными присоединительными концами	7,5	59-684011	0,0025
		14,1	59-684021	0,0026
		34,4	59-684031	0,0029



Тип выключателя	Описание	Длина рычага	Номер в каталоге	Масса (г)
	83 133(LO) 54 ER-14,1	14,1	59-6862622	0,0026
	83 133(LO) 54 ER-34,4	34,4	59-6862732	0,0029
	83 133s(LO) 54 ER-14,1	14,1	59-6863021	0,0026
	83 133s(LO) 54 ER-34,4	34,4	59-6863131	0,0029
	83 133 54 KR-9,3	9,3	59-681612	0,0025
	83 133 54 KR-15,4	15,4	59-681622	0,0026
	83 133 54 KR-35,0	35,0	59-681632	0,0029
	83 133s 54 KR-9,3	9,3	59-684211	0,0025
	83 133s 54 KR-15,4	15,4	59-684221	0,0026
	83 133s 54 KR-35,0	35,0	59-684231	0,0029
	83 133 54(A)2	30	59-601022	0,0062
	83 133s 54(A)2	30	59-601061	0,0062
	83 133(LO) 54 A2	30	59-612892	0,0062
	83 133s(LO) 54 A2	30	59-612731	0,0062
	83 133 54 A3	30	59-601042	0,0089
	83 133s 54 A3	30	59-601081	0,0089

Внимание:

Все выключатели 83 133 с дополнительными приводами 54A, 54E, 54K и комплекты выключателей 83 133 могут быть исполнены в версии с концами для печатных плат. В этом случае следует добавить после названия выключателя символ концев для печатных плат (LO). Все выключатели 83 132 и 83 133 доступны в специальном исполнении с одинарными замыкающими или размыкающими контактами. В этом случае в типе выключателя следует добавить обозначение замыкающего „z” или размыкающего „r” контакта. Напр. 83 133z54A3- три выключателя с замыкающим контактом 83 133z, управляемые плоским рычагом



МИНИАТЮРНЫЕ ВЫКЛЮЧАТЕЛИ СЕРИИ 83 544, 83 545 и 83 546 с РУЧНЫМ ПРИВОДОМ

Тип выключателя	Описание	Номер в каталоге	Масса (г)
-----------------	----------	------------------	-----------

Миниатюрные выключатели 83 544 с втулкой M12x0,75 для крепления опорной конструкции, приводимые в действие


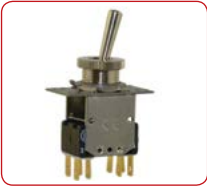


	83 544-02	Выключатель с двумя путями размыкающий-замыкающий с приводным рычагом, оснащенный разъемом типа 83 132, с позолоченными присоединительными концами	59-604012	0,017
	83 544-02s	Выключатель с двумя путями размыкающий-замыкающий, с серебряными присоединительными концами	59-604051	0,017
	83 544-03	Выключатель с двумя путями размыкающий-замыкающий с приводным рычагом, оснащенный разъемом типа 83 133, с позолоченными присоединительными концами	59-604022	0,017
	83 544-03s	Выключатель с двумя путями размыкающий-замыкающий, с серебряными присоединительными концами	59-604061	0,017
	83 544-03(LO)	Выключатель с двумя путями размыкающий-замыкающий с приводным рычагом, оснащенный разъемом типа 83 133, с соединительными концами для печатных плат LO, с позолоченными присоединительными концами	59-604252	0,017
	83 544-3	Выключатель с четырьмя путями размыкающий-замыкающий с приводным рычагом, оснащенный двумя разъемами типа 83 132, с позолоченными присоединительными концами	59-604032	0,020
	83 544-3s	Выключатель с четырьмя путями размыкающий-замыкающий..., с серебряными присоединительными концами	59-604071	0,020
	83 544-6	Выключатель с шестью путями размыкающий-замыкающий с приводным рычагом, оснащенный тремя разъемами типа 83 132, с позолоченными присоединительными концами	59-604042	0,0235
	83 544-6s	Выключатель с шестью путями размыкающий-замыкающий с приводным рычагом, оснащенный тремя разъемами типа 83 132, с позолоченными присоединительными концами	59-604081	0,0235

Миниатюрные выключатели 83 545 с втулкой M12x0,75 для крепления опорной конструкции, приводимые в действие параллельно

	83 545-32	Выключатель с четырьмя путями размыкающий-замыкающий с приводным рычагом, оснащенный двумя разъемами типа 83 132, приводимыми в действие параллельно, с позолоченными присоединительными концами	59-602012	0,024
	83 545-32s	Выключатель с четырьмя путями размыкающий-замыкающий..., с серебряными присоединительными концами	59-602071	0,024
	83 545-62	Выключатель с шестью путями размыкающий-замыкающий с приводным рычагом, оснащенный тремя разъемами типа 83 132, приводимыми в действие параллельно, с позолоченными присоединительными концами	59-602022	0,027
	83 545-62s	Выключатель с шестью путями размыкающий-замыкающий..., с серебряными присоединительными концами	59-602081	0,027












• КОНЦЕВЫЕ ВЫКЛЮЧАТЕЛИ В КОРПУСЕ СЕРИИ 83 400, 83 401, 83 402

Тип выключателя	Описание	Номер в каталоге	Масса (г)	
	83 545-92	Выключатель с восемью путями размыкающий-замыкающий с приводным рычагом, оснащенный четырьмя разъемами типа 83 132, приводимыми в действие параллельно, с позолоченными присоединительными концами	59-602032	0,030
	83 545-92s	Выключатель с восемью путями размыкающий-замыкающий..., с серебряными присоединительными концами	59-602091	0,029
	83 545-33	Выключатель с четырьмя путями размыкающий-замыкающий с приводным рычагом, оснащенный двумя разъемами типа 83 133, приводимыми в действие параллельно, с позолоченными присоединительными концами	59-602042	0,025
	83 545-33s	Выключатель с четырьмя путями размыкающий-замыкающий..., с серебряными присоединительными концами	59-602101	0,025
	83 545-63	Выключатель с шестью путями размыкающий-замыкающий с приводным рычагом, оснащенный двумя разъемами типа 83 133, приводимыми в действие параллельно, с позолоченными присоединительными концами	59-602052	0,0275
	83 545-63s	Выключатель с шестью путями размыкающий-замыкающий..., с серебряными присоединительными концами	59-602111	0,027
	83 545-93	Выключатель с восемью путями размыкающий-замыкающий с приводным рычагом, оснащенный четырьмя разъемами типа 83 133, приводимыми в действие параллельно, с позолоченными присоединительными концами	59-602062	0,0305
	83 545-93s	Выключатель с восемью путями размыкающий-замыкающий..., с серебряными присоединительными концами	59-602121	0,030

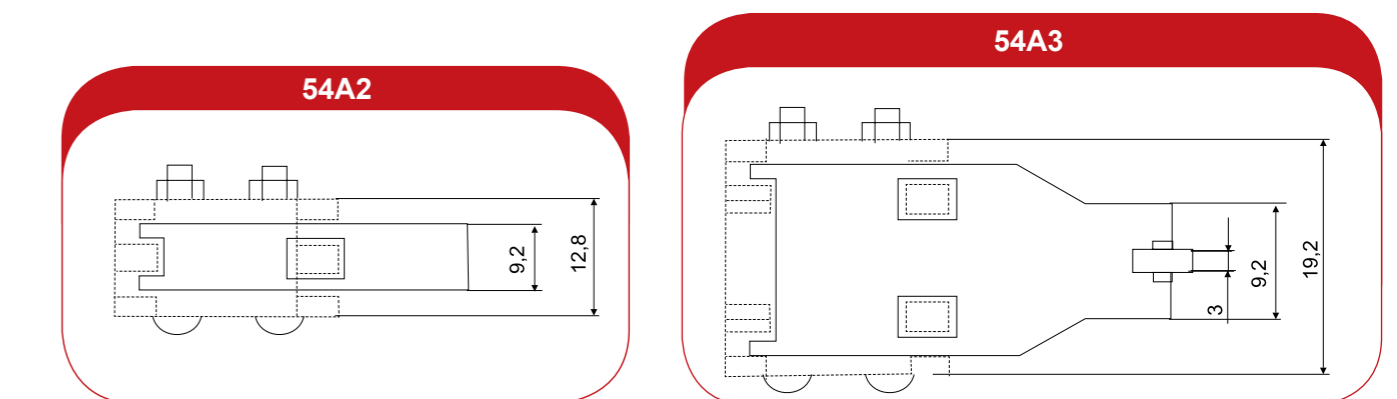
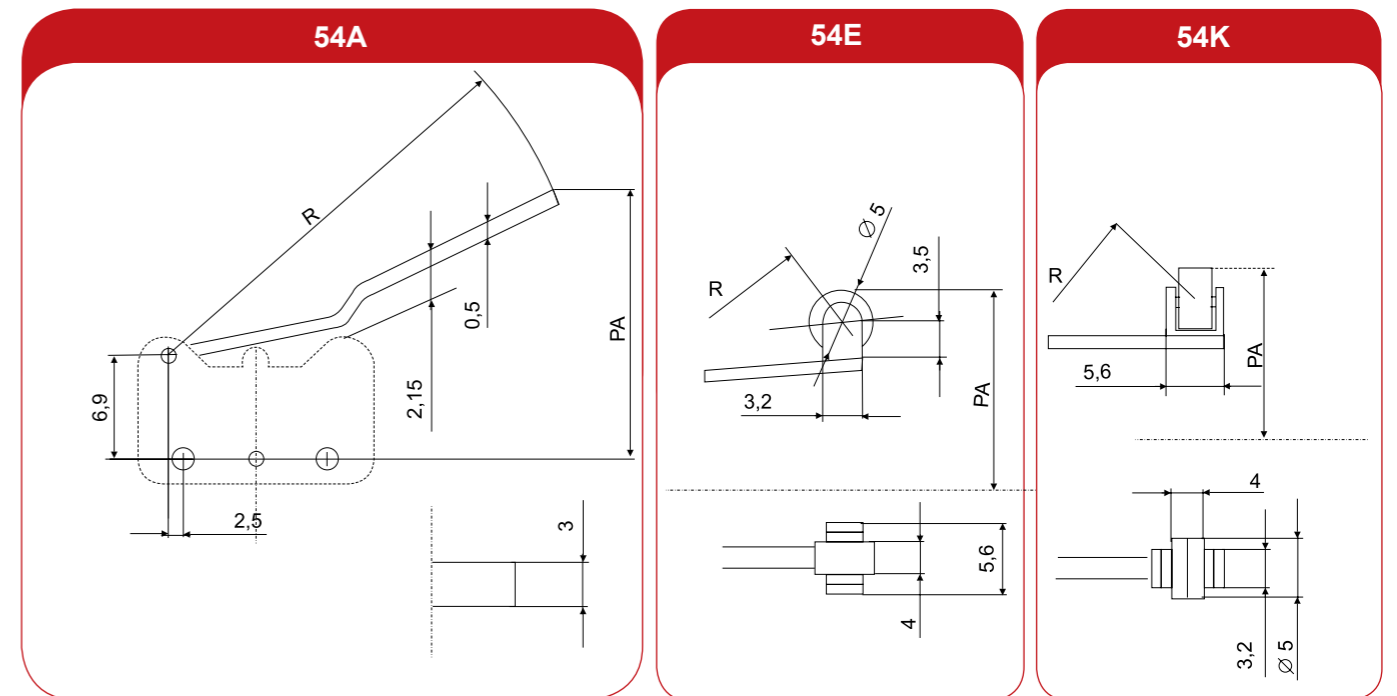
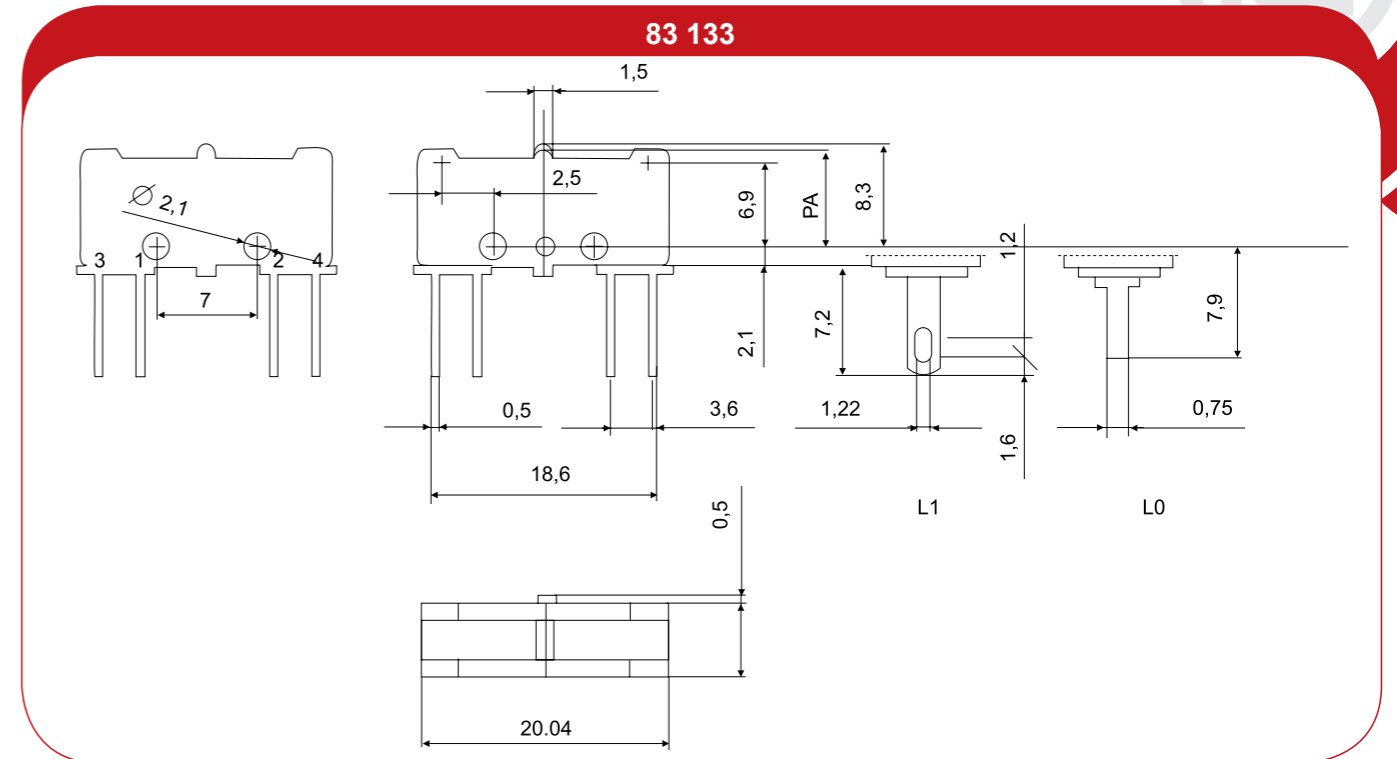
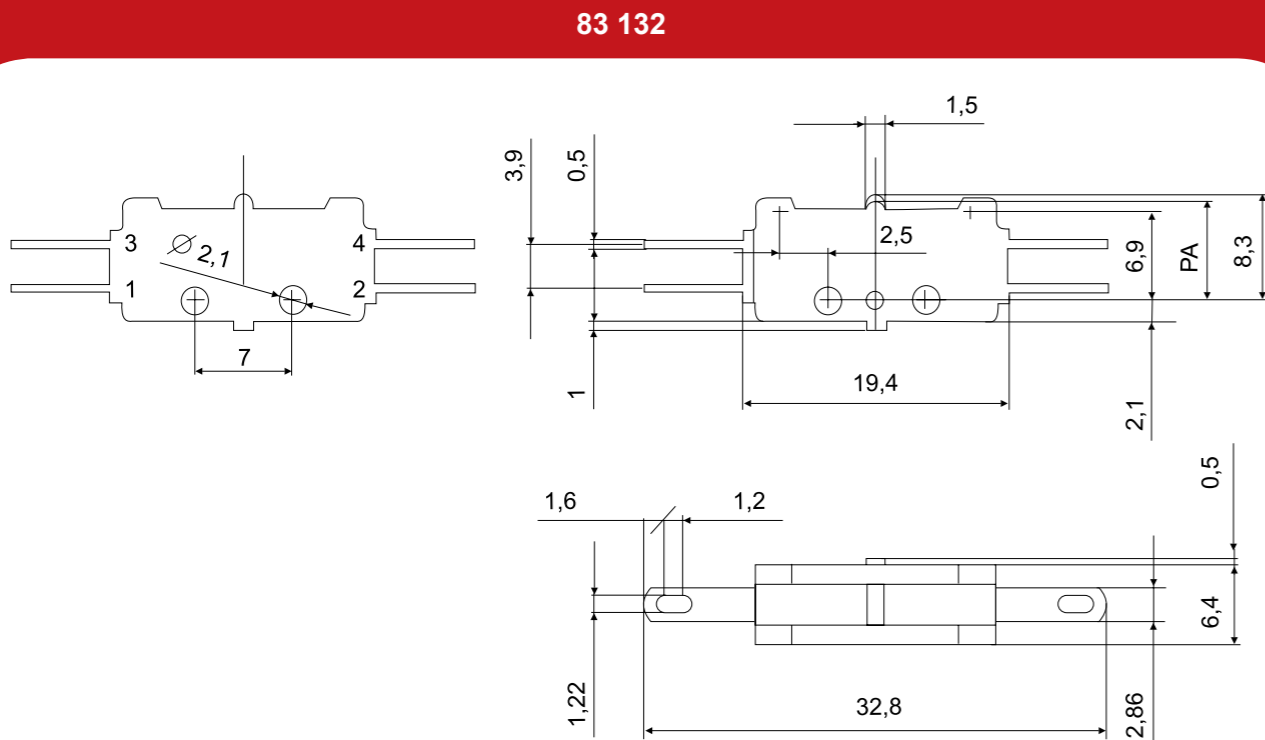
Внимание:

Все выключатели 83 544, 83 545 и 83 546 доступны в специальном исполнении с одинарными замыкающими или размыкающими контактами. В этом случае в типе выключателя следует добавить обозначение замыкающего „z” или размыкающего „r” контакта.

Тип выключателя	Описание	Номер в каталоге	Масса (г)	
	83 400	Выключатель 83 133 в изолированном корпусе с вертикальной головкой с толкателем с шариком, с позолоченными присоединительными концами	59-651056	0,0458
	83 400s	Выключатели 83 133s ..., с серебряными присоединительными концами	59-651201	0,0458
	83 401	Выключатель 83 133 в изолированном корпусе с вертикальной головкой с толкателем с шариком, с позолоченными присоединительными концами	59-651046	0,0463
	83 401s	Выключатели 83 133s ..., с серебряными присоединительными концами	59-651191	0,0463
	83 402-0	Выключатель 83 133 в изолированном корпусе с вращательной головкой двухстороннего действия, с позолоченными присоединительными концами	59-651016	0,0615
	83 402-0s	Выключатели 83 133s ..., с серебряными присоединительными концами	59-651161	0,0615
	83 402-1	Выключатель 83 133 в изолированном корпусе с вращательной головкой в левом направлении, с позолоченными присоединительными концами	59-651026	0,0615
	83 402-1s	Выключатели 83 133s ..., с серебряными присоединительными концами	59-651171	0,0615
	83 402-2	Выключатель 83 133 в изолированном корпусе с вращательной головкой в правом направлении, с позолоченными присоединительными концами	59-651036	0,062
	83 402-2s	Выключатели 83 133s ..., с серебряными присоединительными концами	59-651181	0,062
	83 403-01	Выключатель 83 133 в изолированном корпусе с вращательной головкой, с регулируемым рычагом в правом и левом направлениях, с позолоченными присоединительными концами	59-651376	0,107
	83 403-01s	Выключатели 83 133s ..., с серебряными присоединительными концами	59-651411	0,107
	83 403-02	Выключатель 83 133 в изолированном корпусе с вращательной головкой, с двухплечевым рычагом в правом и левом направлениях, с позолоченными присоединительными концами	59-651386	0,109
	83 403-02s	Выключатели 83 133s ..., 83 403-02s с серебряными присоединительными концами	59-651421	0,109

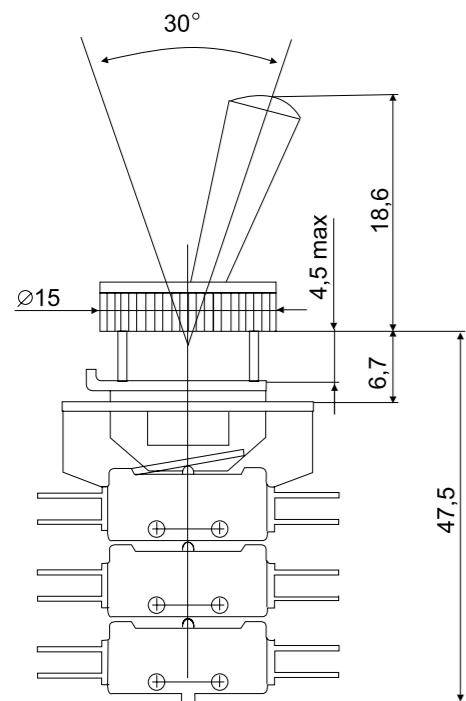
Тип выключателя	Описание	Номер в каталоге	Масса (г)
	Выключатель 83 133 в изолированном корпусе с вращательной головкой, с рычагом с консолью в правом и левом направлениях, с позолоченными присоединительными концами	59-651396	0,093
83 403-03s	Выключатели 83 133s ..., с серебряными присоединительными концами	59-651431	0,093
	Выключатель 83 133 в изолированном корпусе с вращательной головкой, с упругим рычагом в правом и левом направлениях действия, с серебряными присоединительными концами	59-651406	0,0985
83 403-04s	Выключатели 83 133s ..., с серебряными присоединительными концами	59-651441	0,0985

7g.3 Габаритные чертежи

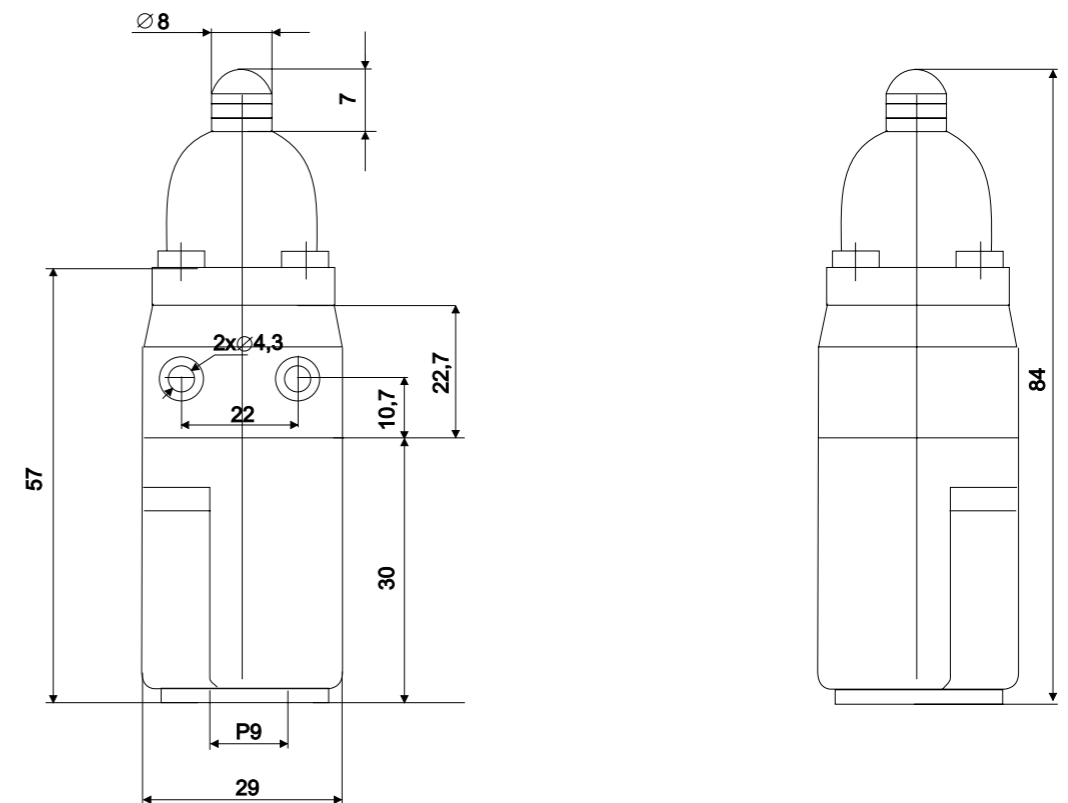




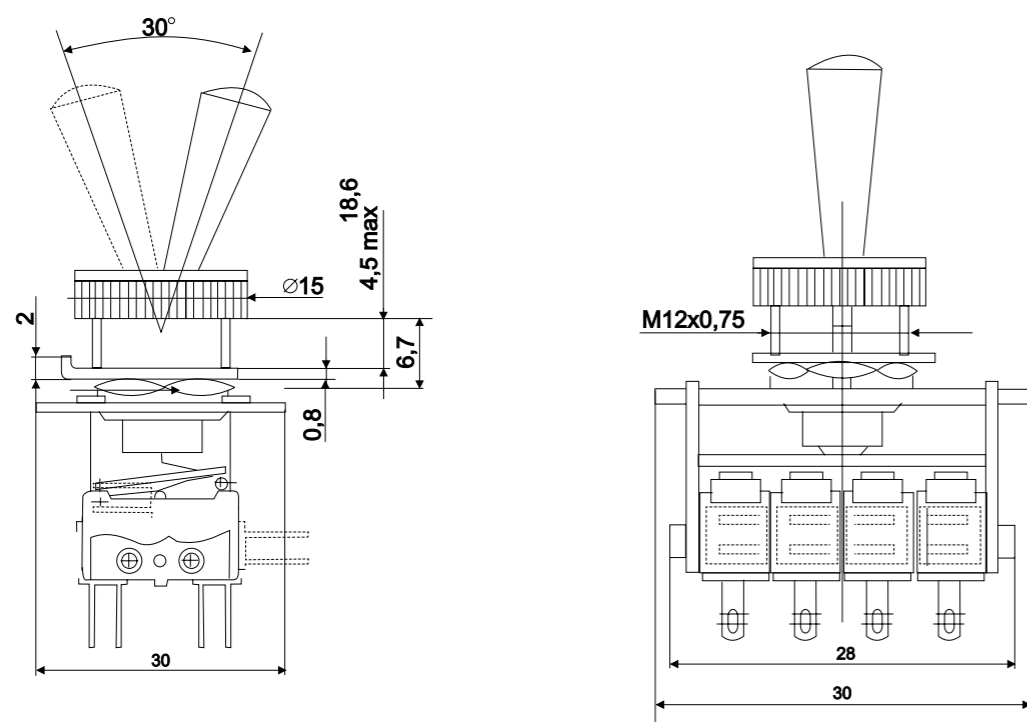
83 544



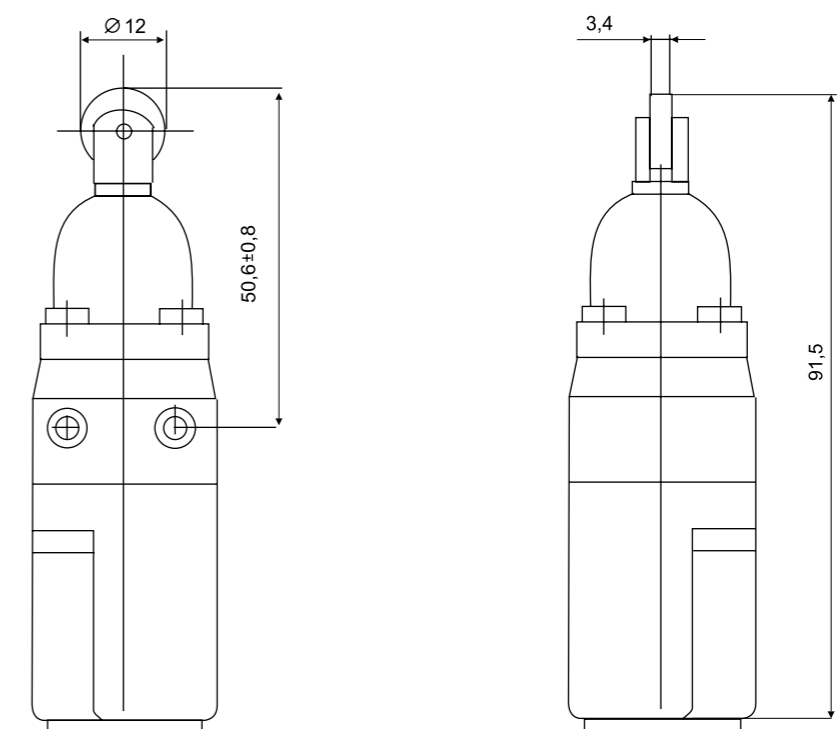
83 400



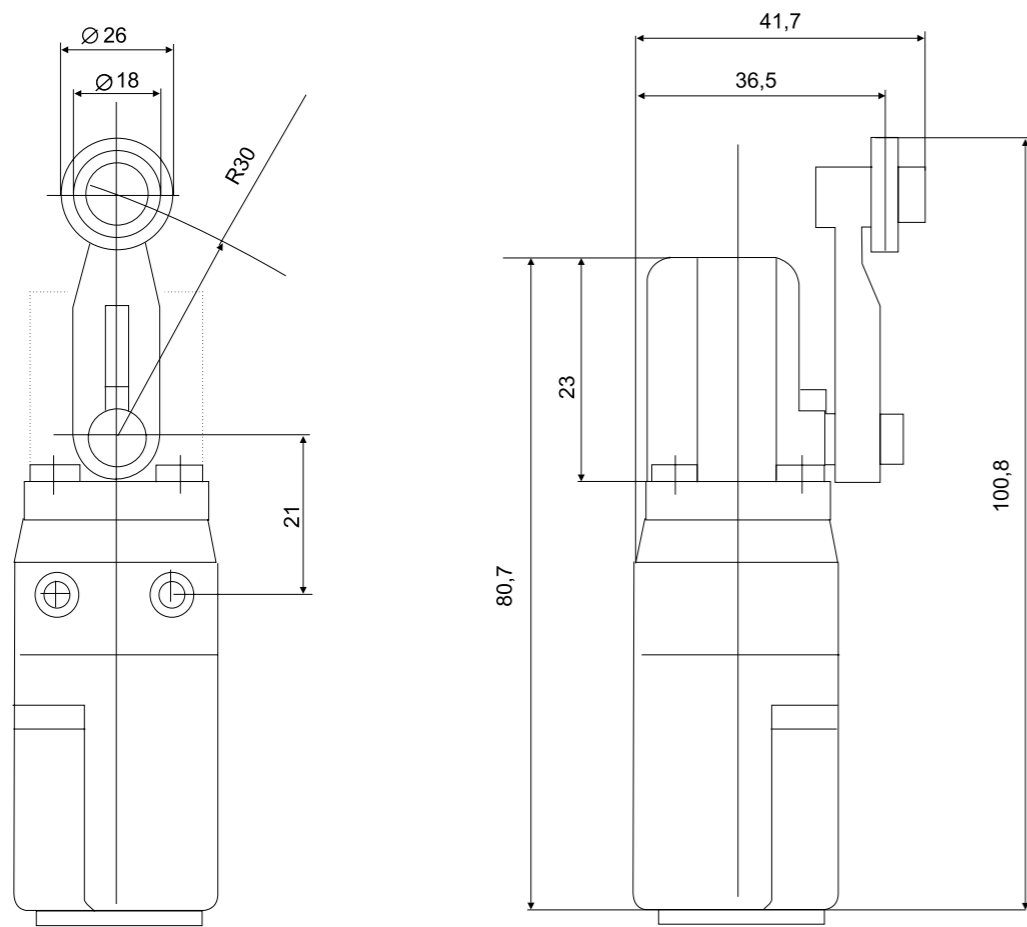
83 545



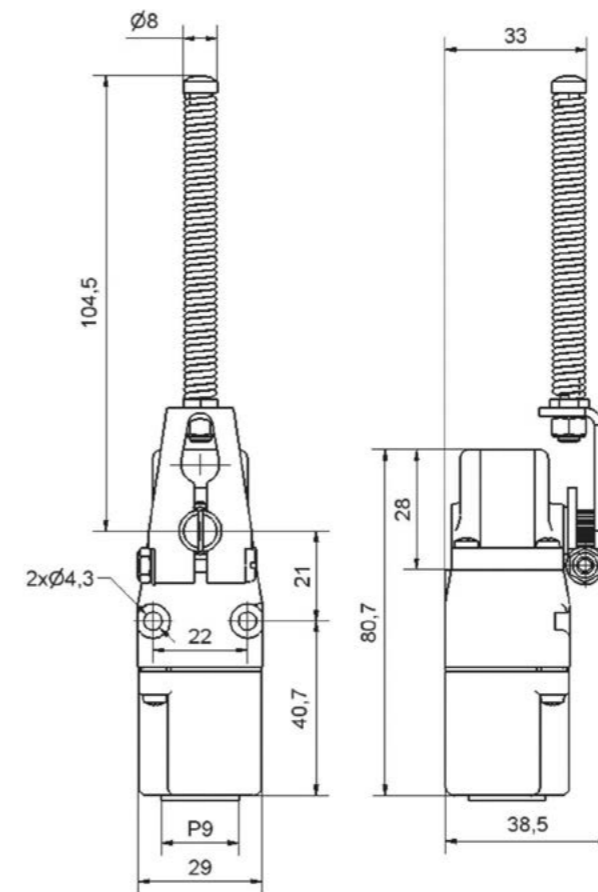
83 401



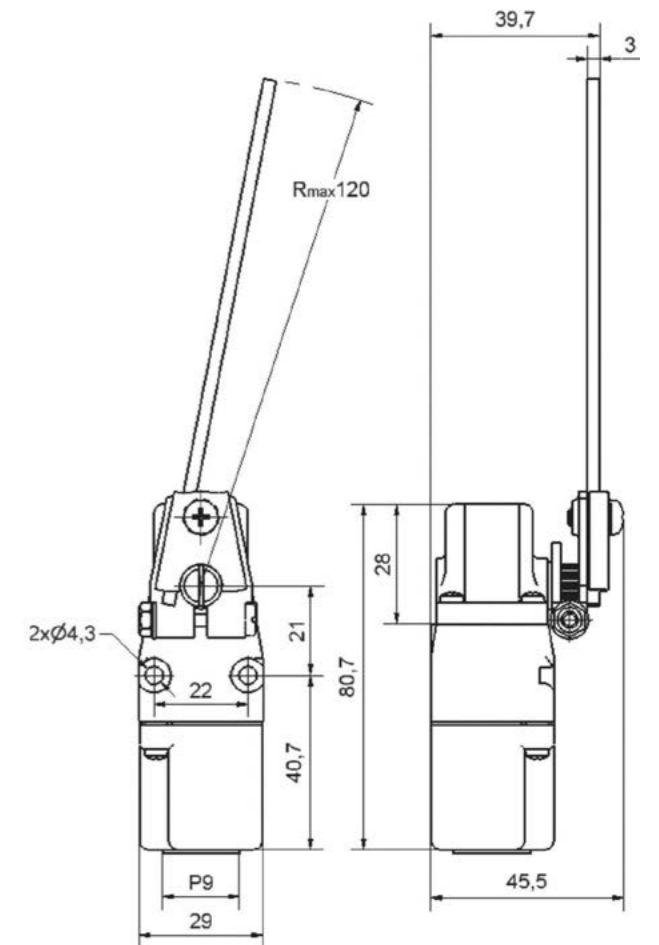
83 402



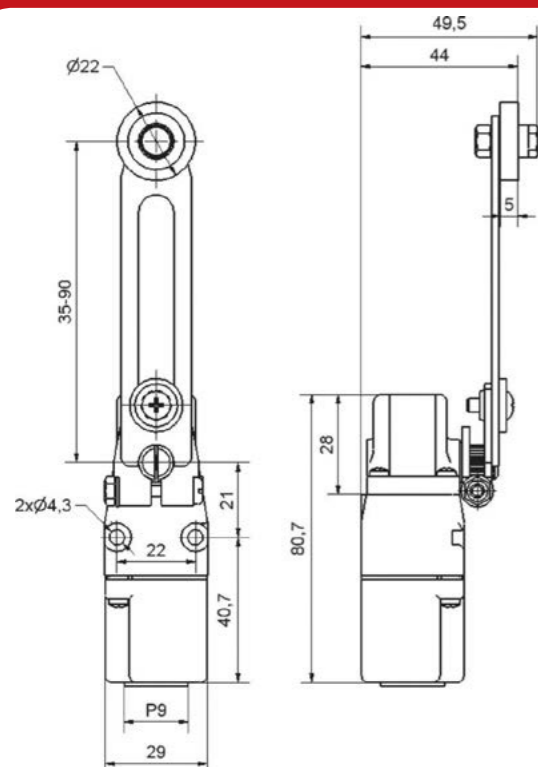
83 403 03, 83 403 03s



83 403 04, 83 403 04s



83 403 01, 83 403 01s



83 403 02, 83 403 02s

