

7a КОНЦЕВЫЕ И МИНИАТЮРНЫЕ ВЫКЛЮЧАТЕЛИ LM

• Назначение

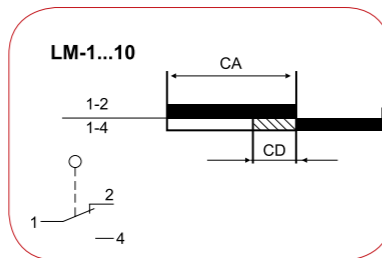
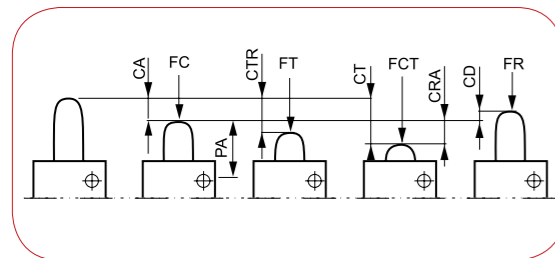
Миниатюрные позиционные выключатели (путевые) предназначены для работы в различных вспомогательных цепях систем управления, сигнализационных, измерительных и контрольных систем. Выбор соответствующего типа позиционного выключателя зависит от следующих факторов:

- место установки (требуемая степень защиты);
 - форма и способ перемещения элементов, управляющих выключателем;
 - электрические параметры цепи;
 - механические параметры выключателя.
- Миниатюрные позиционные выключатели LM имеют два климатические исполнения:
- стандартный - для умеренного климата 2;
 - специальный - для тропического и морского климата 6.

• Строение и действие

Каждый позиционный выключатель состоит из приводной части и коммутационного, контактного элемента. Приводы могут иметь основное, рычажное, телескопическое или толкательное исполнение. Коммутационный контактный элемент имеет переключающий контакт (NC + NO). Контакты выключателей являются контактами скачкообразного (мгновенного) действия. Определение характерных положений и отрезков пути приводных элементов и сил необходимых для перестановки контактов выключателя представляет следующий рисунок.

• Характеристики положения, силы и приводного пути



Пояснения:
 PA - положение после перестановки выключателя
 FC - сила для переключения
 FR - сила для возвратного переключения
 T - сила после переключения
 FFCT - сила после полного переключения
 CA - путь для переключения
 CTR - эксплуатационный путь
 CD - дифференциальный путь
 CRA - путь после переключения
 CT - полный путь

7a.1 ТЕХНИЧЕСКИЕ ПАРАМЕТРЫ

Номинальное напряжение изоляции U_i		400V
Постоянный ток I_U		16A – основное 6A – в корпусе
Номинальные коммутируемые токи	AC 15 - U_e 110V/230V/400V DC 13 - U_e 48V/110V/220V	1A 0,25A
Ограниченная стойкость к токам		1000A
Тип и наибольшее значение номинальных данных защитного устройства от последствий действия токов кор. замыкания		Bi - Wts 16A
Скорость приводного элемента		$2 \times 10^{-4} \dots 0,2$ м/с
Частота коммутации в час		1,200 ком/ч
Механическая стойкость (цикл)	LM - 1	5×10^6
Виды клемм		Тип гайки
Сечение проводов	- проволока - тросик	$1 \times 0,5$ до $1,0 \text{ мм}^2$ $1 \times 0,5$ до $0,75 \text{ мм}^2$
Тип ввода (выключатель LM-10)		Dp11(макс.диаметр кабеля – 7мм)
Температура окр.среды	- без корпуса - в корпусе	-25 до +85 °C -25 до +65 °C
Степень защиты	- корпус выключателя - клеммы - выключатель в корпусе	IP 40 IP 00 IP 56
Действие контактов		мигающие (мгновенного действия)

7a.2 ТИПЫ ВЫКЛЮЧАТЕЛЕЙ



ТИП ВЫКЛЮЧАТЕЛЯ	ОПИСАНИЕ	СИЛЫ И ПУТИ				КЛИМАТИЧЕСКОЕ ИСП.	НОМЕР В КАТАЛОГЕ	МАССА(кг)
		FC max	CA max	CT mm	CD max			
LM-1	Основной выключатель	1,63,5	0,51,2	min. 1,4	0,2	стандартное	59-291002	0,018
						специальное	59-291006	



ТИП ВЫКЛЮЧАТЕЛЯ	ОПИСАНИЕ	СИЛЫ И ПУТИ		КЛИМАТИЧЕСКОЕ ИСП.	НОМЕР В КАТАЛОГЕ	МАССА(кг)
		FC max	CA max			
LM-1D	Выключатель сплоским рычагом	1,6	3,5	стандартное	59-281012	0,025
				специальное	59-281016	



ТИП ВЫКЛЮЧАТЕЛЯ	ОПИСАНИЕ	СИЛЫ И ПУТИ		КЛИМАТИЧЕСКОЕ ИСП.	НОМЕР В КАТАЛОГЕ	МАССА(кг)
		FC max	CA max			
LM-1DK	Выключатель с рычагом с отогнутым концом 90°	1,8	2,5	стандартное	59-281022	0,025
				специальное	59-281026	



ТИП ВЫКЛЮЧАТЕЛЯ	ОПИСАНИЕ	СИЛЫ И ПУТИ		КЛИМАТИЧЕСКОЕ ИСП.	НОМЕР В КАТАЛОГЕ	МАССА(кг)
		FC max	CA max			
LM-1DR	Выключатель с рычагом и роликом	3,2	2	стандартное	59-281032	0,026
				специальное	59-281036	









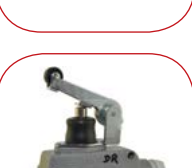
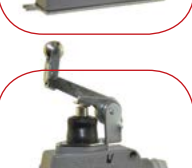
ТИП ВЫКЛЮЧАТЕЛЯ	ОПИСАНИЕ	СИЛЫ И ПУТИ		КЛИМАТИЧЕСКОЕ ИСП.	НОМЕР В КАТАЛОГЕ	МАССА(кг)
		FC max	CA max			
LM-1P	Выключатель с приводом-толкателем	8	3,5	стандартное	59-281072	0,079
				специальное	59-281076	

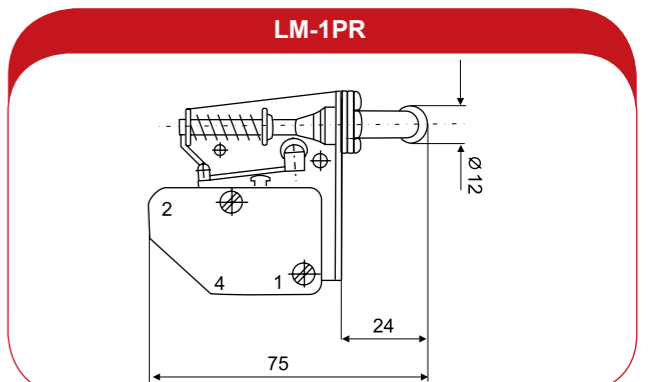
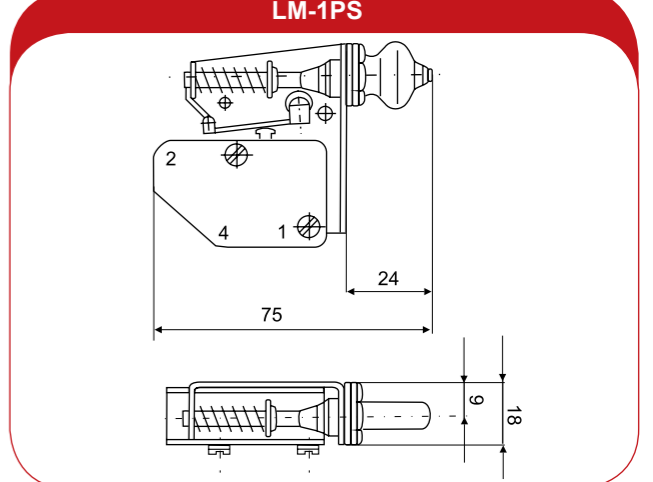
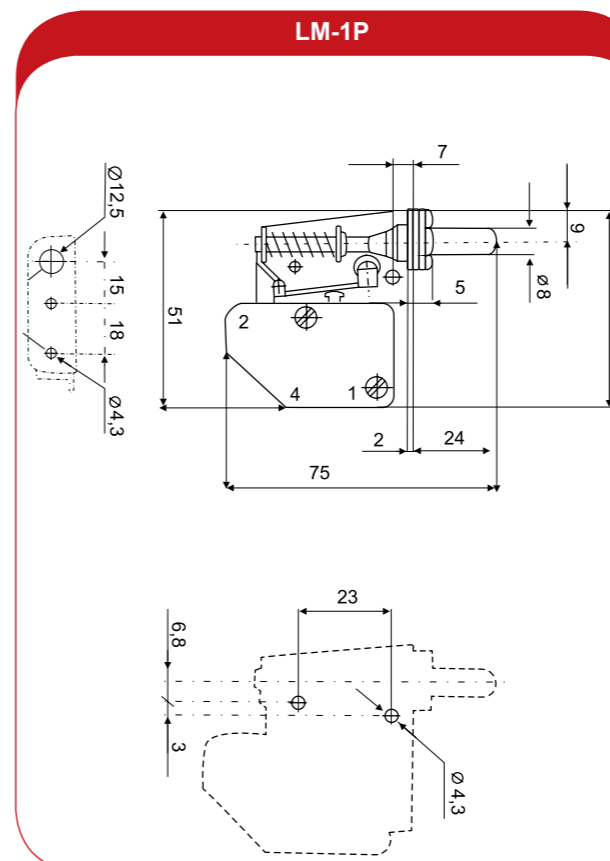
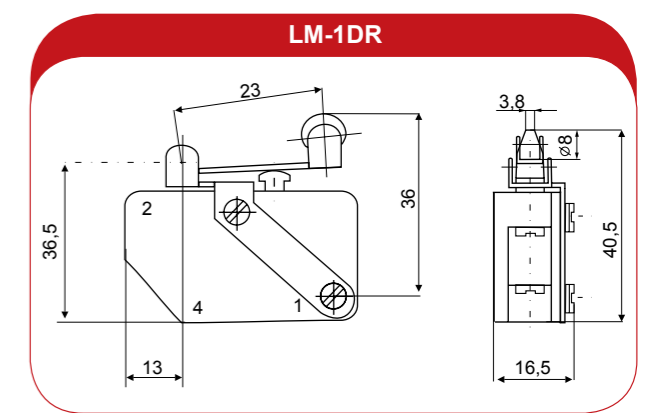
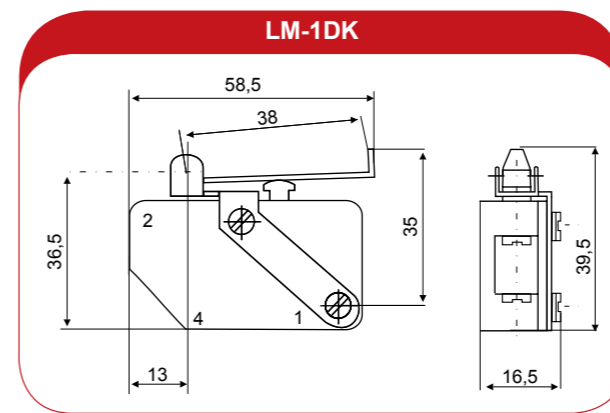
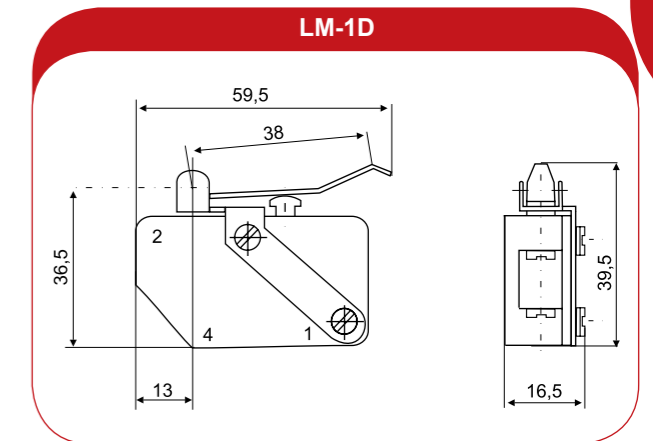
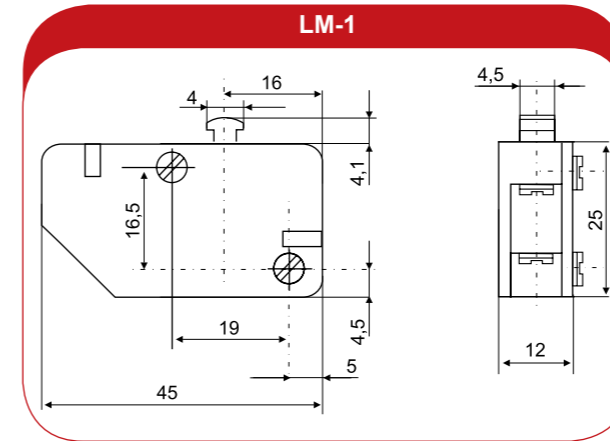


ТИП ВЫКЛЮЧАТЕЛЯ	ОПИСАНИЕ	СИЛЫ И ПУТИ		КЛИМАТИЧЕСКОЕ ИСП.	НОМЕР В КАТАЛОГЕ	МАССА(кг)
		FC max	CA max			
LM-1PS	Выключатель с приводом-толкателем уплотненный	8	3,5	стандартное	59-281082	0,082
				специальное	59-281086	



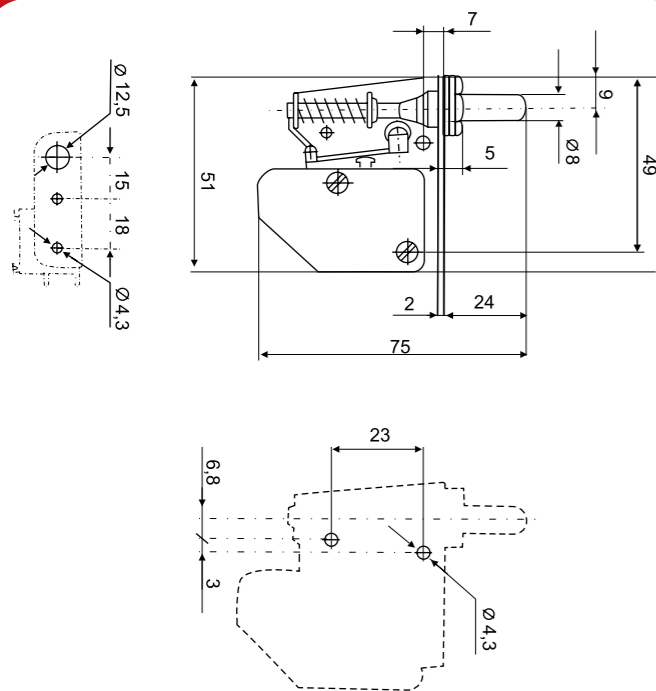
ТИП ВЫКЛЮЧАТЕЛЯ	ОПИСАНИЕ	СИЛЫ И ПУТИ		КЛИМАТИЧЕСКОЕ ИСП.	НОМЕР В КАТАЛОГЕ	МАССА(кг)
		FC max	CA max			
LM-1PR	Выключатель с приводом-толкателем и роликом	8	3,5	стандартное	59-281092	0,077
				специальное	59-281096	

ТИП ВЫКЛЮЧАТЕЛЯ	ОПИСАНИЕ	СИЛЫ И ПУТИ		КЛИМАТИЧЕСКОЕ ИСП.	НОМЕР В КАТАЛОГЕ	МАССА(кг)
		FC max	CA max			
	Комплект двух выключателей с приводом-толкателем	12	4	стандартное	59-281142	0,1
				специальное	59-281146	
	Комплект двух выключателей с приводом-толкателем и роликом	12	4	стандартное	59-281152	0,1
				специальное	59-281156	
	Выключатель в корпусе с приводом-толкателем	8	1,6	стандартное	59-251012	0,139
				специальное	59-251016	
	Выключатель в корпусе с приводом-толкателем и продольным роликом	8	1,6	стандартное	59-251082	0,141
				специальное	59-251086	
	Выключатель в корпусе с приводом с плоским рычагом	8	1,6	стандартное	59-251092	0,141
				специальное	59-251096	
	Выключатель в корпусе с приводом-толкателем и поперечным роликом	3,5	14	стандартное	59-251022	0,204
				специальное	59-251026	
	Выключатель в корпусе с приводом с плоским рычагом и роликом	6,5	4	стандартное	59-251032	0,176
				специальное	59-251036	
	Выключатель в корпусе с изогнутым рычагом и роликом	6,5	4	стандартное	59-251042	0,186
				специальное	59-251046	

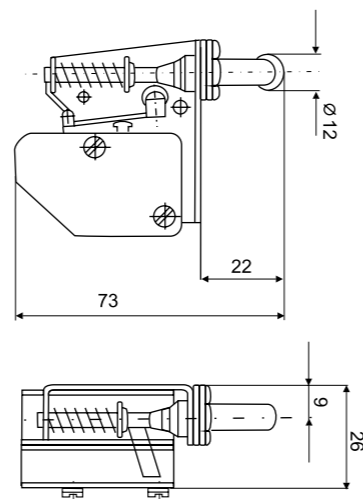
7a.3 ТЕХНИЧЕСКИЙ РИСУНОК




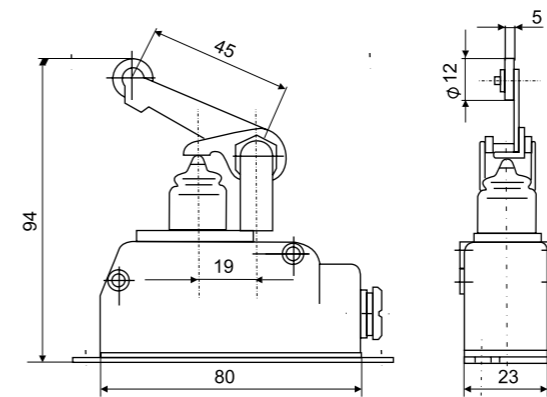
LM-1P2



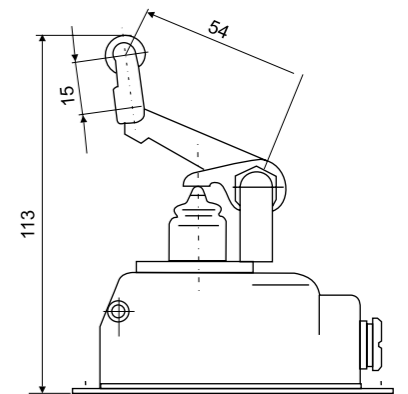
LM-1P2R



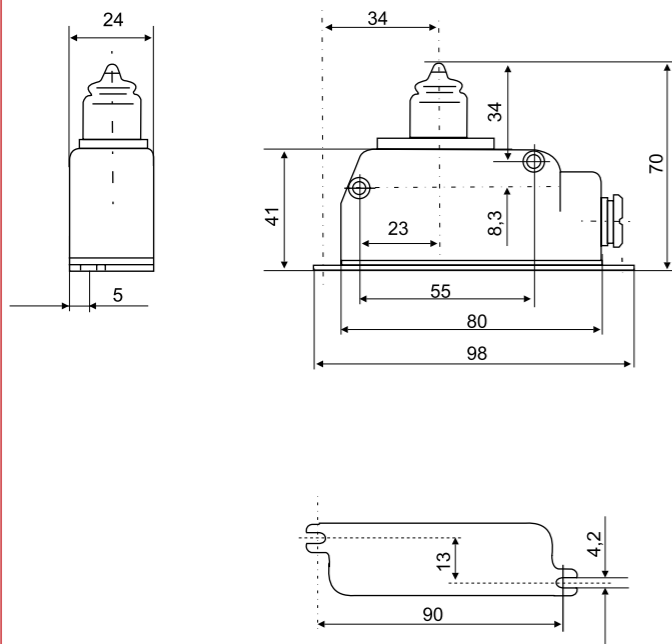
LM-10DR



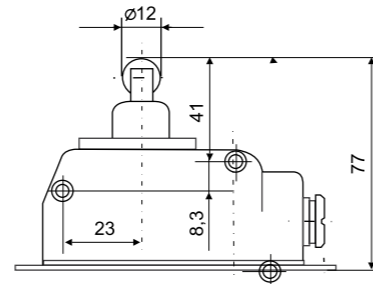
LM-10W



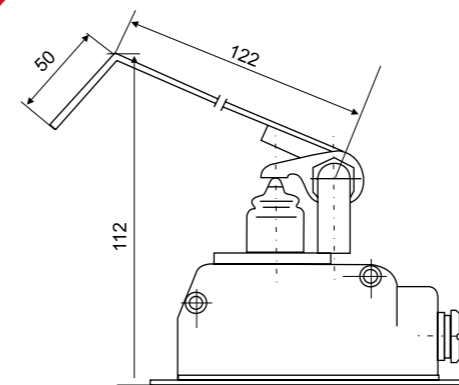
LM-10



LM-10R



LM-10D



LM-10K

