

## • НАЗНАЧЕНИЕ

Звуковые сигнализаторы NEF30 предназначены для монтажа в стандартные отверстия Ø30.5мм - в рабочих поверхностях, пультах сигнализации и управления или непосредственно в корпусах машин и оборудования.

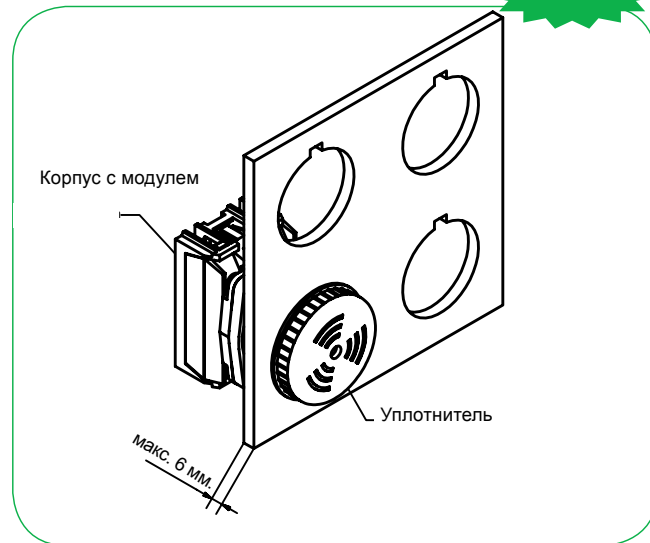
Сигнализаторы выпускаются в двух вариантах: с непрерывным звуком (NEF30-BUZZ) и с перерывами(NEF30-BIP).

Точно так же лампы и индикаторы серии NEF30, звуковые сигнализаторы работают под любым напряжением в диапазоне 24-230V AC/DC.

## • КОСТРУКЦИЯ

Звуковой сигнализатор состоит из следующих элементов:

- Часть расположена над рабочей поверхностью, также упоминается как звуковой сигнализатор,
- Часть расположена под рабочей поверхностью, который включает в себя промежуточный корпус и переключающий элемент.


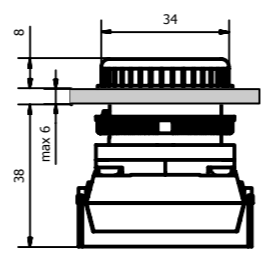

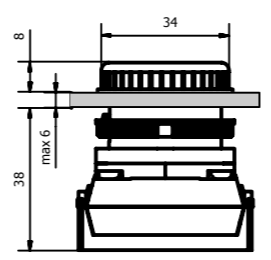


## 3с.1 ТЕХНИЧЕСКИЙ ПАРАМЕТРЫ

Номинальное напряжение изоляции ( $U_i$ )	250 V
Номинальное напряжение ( $U_n$ )	24±230V AC/DC
Уровень громкости звука	80 <sup>+10</sup> dB (с расстояния 10 см)
Частота	3,7 kHz
Степень защиты - Часть над рабочей поверхностью - Часть под рабочей поверхностью	IP30 IP20
Максимальная толщина панели	6 мм
Температура окружающей среды для конкретного исполнения	-15°...+30°C
Тепловая мощность макс	2W
Сечения присоединительных проводов	1x или 2x LY 0.75 - 1.5 мм <sup>2</sup> 1x или 2x DY 1 - 1.5 мм <sup>2</sup>

Изделие соответствует норме PN-EN 60947-5-1

## 3с.2 ТИПЫ ЗВУКОВЫХ СИГНАЛИЗАТОРОВ BUZZER

ВИД	ОБОЗНАЧЕНИЕ	ЦВЕТ	НОМИНАЛЬНОЕ НАПРЯЖЕНИЕ	РАЗМЕРЫ(мм)
	Звуковой сигнализатор с прерывистым звуком Сила звука 80dB IP30	●	24-230V AC/DC	
	Звуковой сигнализатор с постоянным звуком Сила звука 80dB IP30	●	24-230V AC/DC	

## 3с.3 Монтаж

### • NEF30-BIP, NEF30-BUZZ

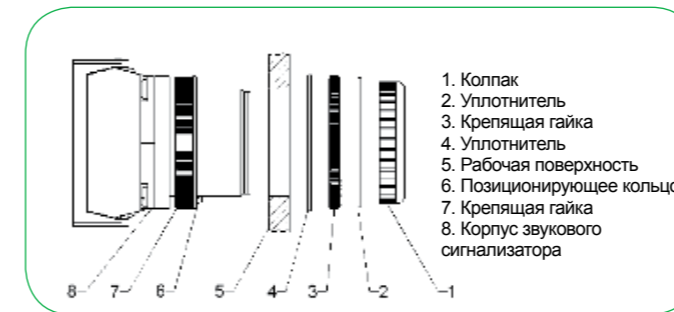
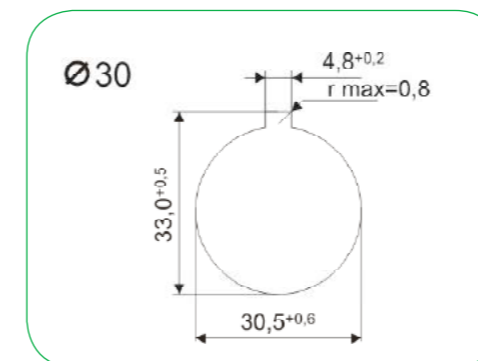


Рис. 1  
Монтаж звукового сигнализатора NEF30 buzzer

Корпус (8) с крепежной гайкой (7) позиционирующее кольцо(6) вставляются в монтажное отверстие в нижнюю часть рабочей поверхности (5), накладывают более широкий уплотнитель (4) крепежная гайка(3) накладывают следующий уплотнитель (2) закручивается корпус (1)а затем докрутить гайку (7) под рабочей поверхностью.

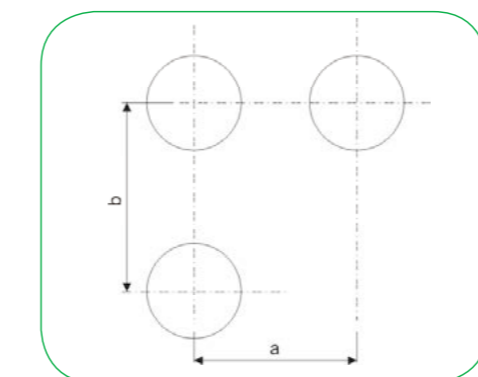
## 3с.4 МОНТАЖНЫЕ ОТВЕРСТИЯ

Размеры [мм]



### • Групповой монтаж

Мин. расстояние [мм]



Отверстие	a (мм)	b (мм)	Тип звукового
Ø 30	50	65	NEF30-BIP NEF30-BUZZ