

1e Коммуникационный кабель - USB

• Предназначение

Złącze komunikacyjne MD22-USB ma budowę monolityczną i jest przeznaczone do zamontowania w znormalizowanych otworach Ø22,5 wykonanych w pulpitych, tablicach sterowniczo-sygnalizacyjnych lub bezpośrednio w korpusach maszyn i urządzeń.

• Стрoение

USB-кабель MD22 имеет пластиковый корпус черного цвета, верхняя часть - металлическая крышка, разъем USB типа A и крышка разъема изготовлена из резины. Кабель USB завершен разъемом USB типа A и может иметь различную длину.

1e.1 Технические данные:

Напряжение питания U_s	5V DC
Номинальная мощность P_s	max 2,5W
Стандарт USB	USB 2.0
Максимальная толщина рабочей поверхности	6 mm
Уровень защиты: - часть над рабочей поверхностью - часть под рабочей поверхностью	IP20 (без заслепки) - IP 65/67 (с заслепкой) IP20
Количество соединений	min. 1500
Рабочая температура	-25 ... +60°C

1e.2 Разновидности USB

Тип	Обозначение	Цвет	Габариты(мм)	Маасса (гр)
Коммуникационный разъем USB 2.0 с кабелем дл. 0,5 м. IP 65/67	MD22-USB-05	●		50
Коммуникационный разъем USB 2.0 с кабелем дл. 1,5 м. IP 65/67	MD22-USB-15	●		82
Коммуникационный разъем USB 2.0 с кабелем дл. 3,0 м. IP 65/67	MD22-USB-30	●		130



1e.3 МОНТАЖ И ДЕМОНТАЖ

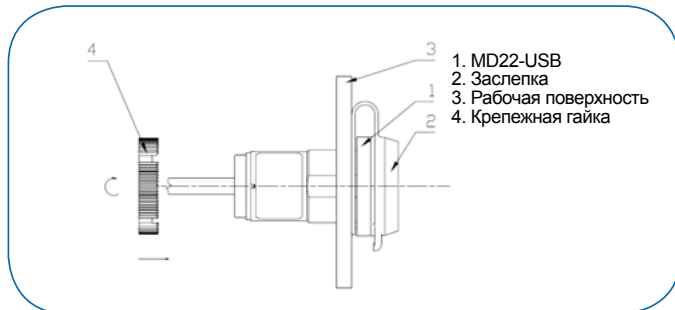


Рис. 1 Монтаж

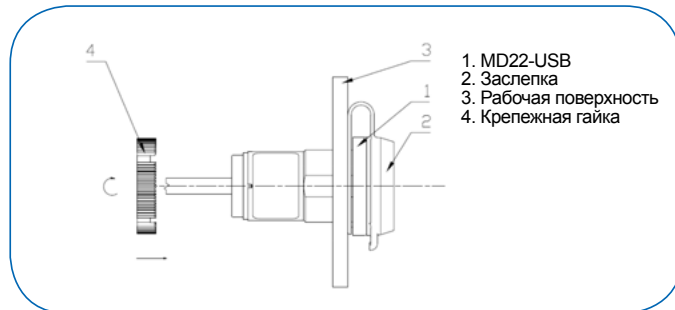


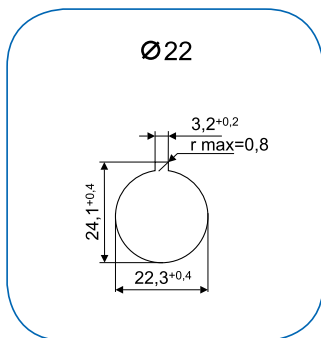
Рис. 2 Демонтаж

Разъем MD22-USB (1) с защитной заслепкой (2) поместите в монтажное отверстие с лицевой стороны рабочей поверхности (3), затем ввинтите крепежную гайку в деталь под консолью (4) чтобы обездвигить соединение и закрепить отверстие (рис.1).

Для демонтажа кабеля MD22-USB отвинтите гайку (4), что позволит отсоединить разъем (1) от отверстия для рабочей поверхности (3) (Рис.2)

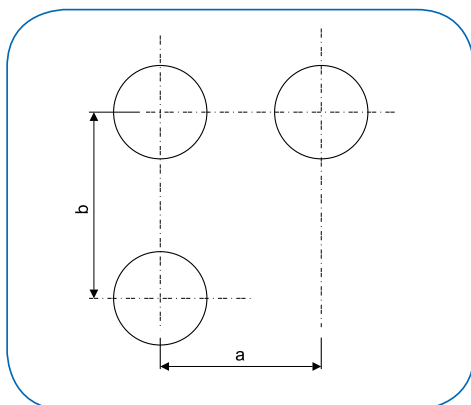
1e.4 МОНТАЖНЫЕ ОТВЕРСТИЯ

Размеры (мм)



• ГРУППОВОЙ МОНТАЖ

Минимальные отступы



Отверстие	a(мм)	b(мм)	Тип аппарата
Ø 22	40	40	MD22-USB